



HOSHIZAKI

IM-130PE-23

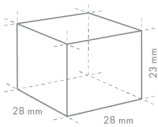
Ijsblokjesmachine met ingebouwde opslagbunker

Productiecapaciteit (kg/24h) ca. (BIJ 10°C, WT 10°C): 110

Opslagbunker (kg) ca.: 50



IJS SOORT: M Ijsblokjes - 23



Cube Size: **M-23**
Weight: 17 g

TOEBEHOREN INBEGREPEN

Schep, installatiekit, poten

TOEBEHOREN OPTIONEEL

4HC-H waterfiltratie systeem, ijsschepouderkit, UV-C-ontsmettingskit, interne afvoerpomp (pomp motor kit en beugel)

BIJBEHORENDE WATERFILTERS

4HC-H Single, Vervangende cartridge

PRODUCT SERIE: IM CUBE

ARTIKELNUMMER: M115-D001

LAND VAN OORSPRONG: GROOT BRITANNIË

De Hoshizaki IM-130PE-23 Cube is een ijsblokjesmachine met ingebouwde opslagbunker van 50 kg en een productiecapaciteit tot 110 kg ijsblokjes per 24 uur van de hoogste kwaliteit.

Afmetingen en gewicht van de ijsblokjes zijn onder voorbehoud, enkel ter illustratie. De afmetingen en gewicht van het ijsblokjes kunnen afhankelijk zijn van de installatieomstandigheden.

- Automatische spoelcyclus
- Elke ijsproductiecyclus wordt uitgevoerd met vers water
- Compact, hard, perfect individueel gevormd ijsblokjes door middel van een gesloten cel-systeem
- Gesloten watercircuit voorkomt vervuiling van het ijsproductie proces
- Toegankelijk bedieningspaneel
- UV-C-ontsmettingsfunctie is achteraf te monteren
- Interne afvoerpomp is achteraf te monteren
- Systeem is uitgevoerd met een magnetisch aangedreven DC waterpomp wat lekkages op asafdichting voorkomt.
- De variabele snelheid van deze waterpomp zorgt voor nog beter gevormde ijsblokjes
- Eenvoudig te reinigen luchtfilter
- Afneembaar deurrubber

GARANTIE

3 jaar

UITWENDIG

RVS AISI 430, Gegalvaniseerd staal (achterzijde)

Koelmiddel: R290 / Koudemiddel (kg): 0,14 / CO2 Equivalent (kg): 0,42

BEDRIJFSOMSTANDIGHEDEN

Bereik omgevingtemperatuur: 1-40°C, Watertemperatuurbereik: 5-35°C, Watertoevoerdruk: 0,07-0,8MPa (0,7-8bar), Spanningsbereik nominale spanning: ±6%

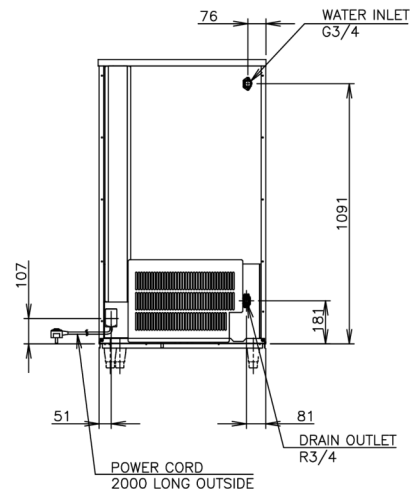
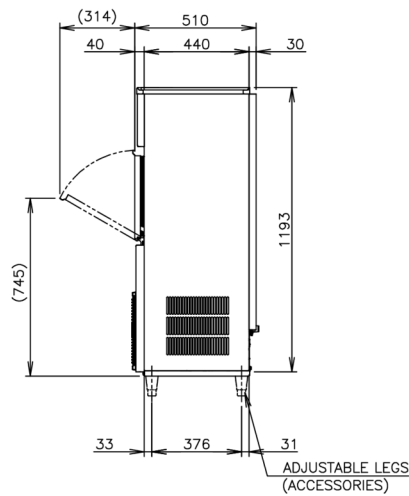
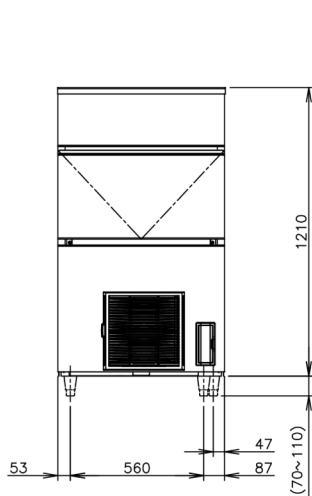
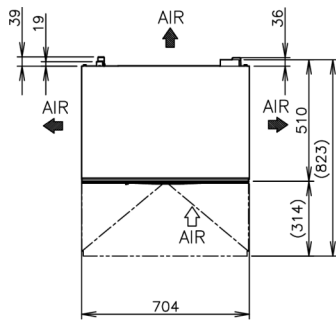
CERTIFICERINGEN





HOSHIZAKI

IM-130PE-23



TECHNISCHE SPECIFICATIES

Koelsysteem	Productiecapaciteit (kg/24h) ca. (BIJ 10°C, WT 10°C)	Productiecapaciteit (kg/24h) ca. (BIJ 21°C, WT 15°C)	Productiecapaciteit (kg/24h) ca. (BIJ 32°C, WT 21°C)	Aansluitspanning	Elektrisch circuit stroomonderbreker (A)	Elektrisch verbruik (kW)	Waterverbruik (m3/24uur) ca. (OT 10°C, WT 10°C)	Warmteafvoer (OT 32°C, WT 21°C) (kW)
Luchtgekoeld	110	100	95	1/220 - 240V/50Hz	5	0,595	0,57	1,45

VERZEND SPECIFICATIES

Afmetingen B x D x H (mm), zonder poten	Afmetingen poten	Netto gewicht (kg)	Afmetingen in verpakking L x B x H (mm)	Bruto gewicht verpakt (kg)	Volume verpakt (m3)
704 x 506 x 1210	Voor poten voeg toe: 70-110mm	71	805 x 580 x 1375	83	0,642

Vrijwaring: Alles is in het werk gesteld om ervoor te zorgen dat de informatie in dit specificatieblad correct is op het moment van publicatie. Hoshizaki Europe BV aanvaardt geen verantwoordelijkheid of aansprakelijkheid voor typografische fouten of weglatingen of voor een verkeerde interpretatie van de informatie in de publicatie en behoudt zich het recht voor om zonder kennisgeving te wijzigen.

Houdt rekening met: Dit type ijsmachine wordt alleen op bestelling geproduceerd. Houd a.u.b. rekening met een langere levertijd.



Hoshizaki Belgium info@hoshizaki.be
 Hoshizaki Danmark info@hoshizaki.dk
 Hoshizaki Deutschland vertrieb@hoshizaki.de
 Hoshizaki France info@hoshizaki.fr
 Hoshizaki Iberia info@hoshizaki.es
 Hoshizaki Italia commerciale@hoshizaki.it
 Hoshizaki Middle East sales.ex@hoshizaki-europe.com

Hoshizaki Netherlands info@hoshizaki.nl
 Hoshizaki Norge salg@hoshizaki.no
 Hoshizaki Sverige orderSE@hoshizaki.dk
 Hoshizaki UK uksales@hoshizaki.uk
 Exportlanden sales.ex@hoshizaki-europe.com
 Andere landen sales.ex@hoshizaki-europe.com

www.hoshizaki.nl