



# HOSHIZAKI

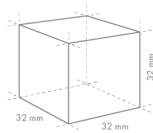
## IM-240APE-32

### Ijsblokjesmachine, Modulair

Productiecapaciteit (kg/24h) ca. (BIJ 10°C, WT 10°C):  
220



IJS SOORT: XL Ijsblokje - 32



Cube Size: **XL-32**  
Weight: 31 g

#### TOEBEHOREN INBEGREPEN

Schep, installatiekit, ijs goot

#### TOEBEHOREN OPTIONEEL

4HC-H waterfiltratie systeem, UV-C-ontsmettingskit

#### BIJBEHORENDE WATERFILTERS

4HC-H Twin, Vervangende cartridge

#### BIJBEHORENDE BUNKER(S)

B-140SA, B-210SA, B-340SA

#### BIJBEHORENDE TOP KITS

TK-30 voor B-140SA, B-210SA, B-340SA (optioneel, niet verplicht), TK-8D voor B-210SA, TK-8D + TK18D voor B-340SA

PRODUCT SERIE: IM CUBE

ARTIKELNUMMER: M119-D002

LAND VAN OORSPRONG: GROOT BRITANNIË

De Hoshizaki IM-240APE-32 Cube is een ijsblokjesmachine met separate bunker en produceert tot 220 kg ijsblokjes per 24 uur van de hoogste kwaliteit. Dit model is compatibel met onze bunkers.

Afmetingen en gewicht van de ijsblokjes zijn onder voorbehoud, enkel ter illustratie. De afmetingen en gewicht van het ijsblokje kunnen afhankelijk zijn van de installatieomstandigheden.

- Automatische spoelcyclus
- Elke ijsproductiecyclus wordt uitgevoerd met vers water
- Compact, hard, perfect individueel gevormd ijsblokje door middel van een gesloten cel-systeem
- Gesloten watercircuit voorkomt vervuiling van het ijsproductie proces
- Toegankelijk bedieningspaneel
- Systeem is uitgevoerd met een magnetisch aangedreven DC waterpomp wat lekkages op asafdichting voorkomt
- De variabele snelheid van deze waterpomp zorgt voor nog beter gevormde ijsblokjes
- UV-C-ontsmettingsfunctie is achteraf te monteren
- Eenvoudig te reinigen luchtfilter
- RVS frame aan de binnenkant

#### GARANTIE

**3 jaar**

#### UITWENDIG

RVS AISI 430, Gegalvaniseerd staal  
(achterzijde)

Koelmiddel: R290 / Koudemiddel (kg): 0,147 / CO2 Equivalent (kg): 0,441

#### BEDRIJFSOMSTANDIGHEDEN

Bereik omgevingtemperatuur: 1-40°C, Watertemperatuurbereik: 5-35°C, Watertoevoerdruk: 0,07-0,8MPa (0,7-8bar), Spanningsbereik nominale spanning: ±6%

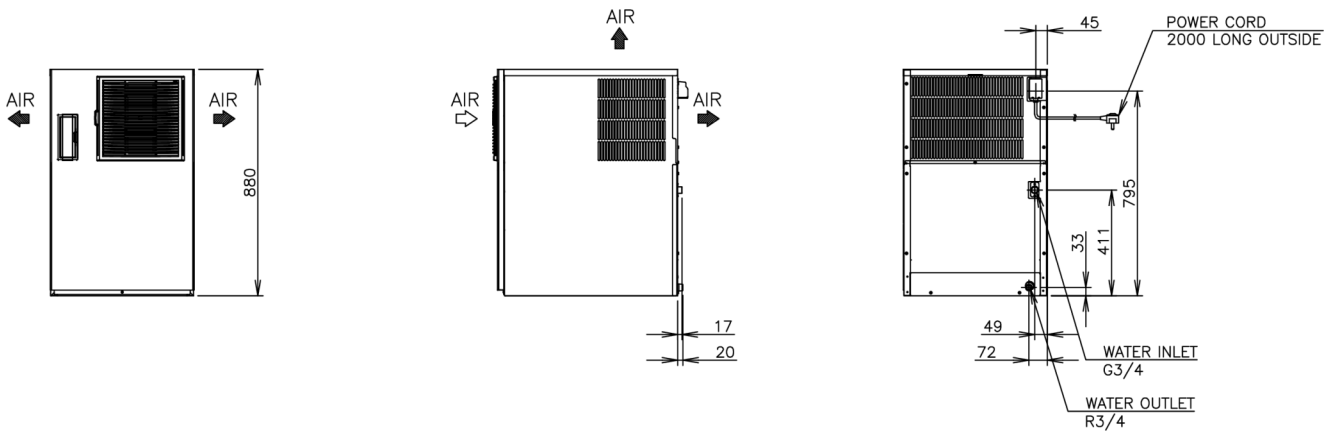
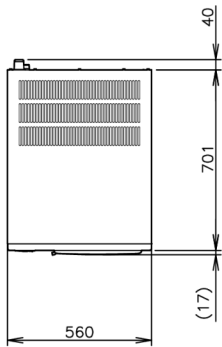
#### CERTIFICERINGEN





# HOSHIZAKI

## IM-240APE-32



### TECHNISCHE SPECIFICATIES

Koelsysteem	Productiecapaciteit (kg/24h) ca. (BIJ 10°C, WT 10°C)	Productiecapaciteit (kg/24h) ca. (BIJ 21°C, WT 15°C)	Productiecapaciteit (kg/24h) ca. (BIJ 32°C, WT 21°C)	Aansluitspanning	Elektrisch circuit stroomonderbreker (A)	Elektrisch verbruik (kW)	Waterverbruik (m <sup>3</sup> /24uur) ca. (OT 10°C, WT 10°C)	Warmteafvoer (OT 32°C, WT 21°C) (kW)
Luchtgekoeld	220	200	160	1/220 - 240V/50Hz	5	0,87	0,6	2,51

### VERZEND SPECIFICATIES

Afmetingen L x B x H (mm)	Netto gewicht (kg)	Afmetingen in verpakking L x B x H (mm)	Bruto gewicht verpakt (kg)	Volume verpakt (m <sup>3</sup> )
560 x 700 x 880	70	665 x 820 x 1054	81	0,575

Vrijwaring: Alles is in het werk gesteld om ervoor te zorgen dat de informatie in dit specificatieblad correct is op het moment van publicatie. Hoshizaki Europe BV aanvaardt geen verantwoordelijkheid of aansprakelijkheid voor typografische fouten of weglatingen of voor een verkeerde interpretatie van de informatie in de publicatie en behoudt zich het recht voor om zonder kennisgeving te wijzigen.



# HOSHIZAKI

Hoshizaki Belgium  
 Hoshizaki Danmark  
 Hoshizaki Deutschland  
 Hoshizaki France  
 Hoshizaki Iberia  
 Hoshizaki Italia  
 Hoshizaki Middle East

[info@hoshizaki.be](mailto:info@hoshizaki.be)  
[info@hoshizaki.dk](mailto:info@hoshizaki.dk)  
[vertrieb@hoshizaki.de](mailto:vertrieb@hoshizaki.de)  
[info@hoshizaki.fr](mailto:info@hoshizaki.fr)  
[info@hoshizaki.es](mailto:info@hoshizaki.es)  
[commerciale@hoshizaki.it](mailto:commerciale@hoshizaki.it)  
[sales.ex@hoshizaki-europe.com](mailto:sales.ex@hoshizaki-europe.com)

Hoshizaki Netherlands [info@hoshizaki.nl](mailto:info@hoshizaki.nl)  
 Hoshizaki Norge [salg@hoshizaki.no](mailto:salg@hoshizaki.no)  
 Hoshizaki Sverige [orderSE@hoshizaki.dk](mailto:orderSE@hoshizaki.dk)  
 Hoshizaki UK [uksales@hoshizaki.uk](mailto:uksales@hoshizaki.uk)  
 Exportlanden [sales.ex@hoshizaki-europe.com](mailto:sales.ex@hoshizaki-europe.com)  
 Andere landen [sales.ex@hoshizaki-europe.com](mailto:sales.ex@hoshizaki-europe.com)

[www.hoshizaki.nl](http://www.hoshizaki.nl)