



HOSHIZAKI

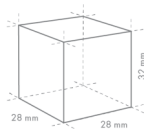
IM-240APE

Ijsblokjesmachine, Modulair

Productiecapaciteit (kg/24h) ca. (BIJ 10°C, WT 10°C):
210



IJS SOORT: L Ijsblokjes - standard



Cube Size: **L-STANDARD**
Weight: 23 g

TOEBEHOREN INBEGREPEN

Schep, installatiekit, ijs goot

TOEBEHOREN OPTIONEEL

4HC-H waterfiltratie systeem, UV-C-ontsmettingskit

BIJBEHORENDE WATERFILTERS

4HC-H Twin, Vervangende cartridge

BIJBEHORENDE BUNKER(S)

B-140SA, B-210SA, B-340SA

BIJBEHORENDE TOP KITS

TK-30 voor B-140SA, B-210SA, B-340SA (optioneel, niet verplicht), TK-8D voor B-210SA, TK-8D + TK18D voor B-340SA

PRODUCT SERIE: IM CUBE

ARTIKELNUMMER: M119

LAND VAN OORSPRONG: GROOT BRITANNIË

De Hoshizaki IM-240APE Cube is een ijsblokjesmachine met separate bunker en produceert tot 210 kg ijsblokjes per 24 uur van de hoogste kwaliteit. Dit model is compatibel met onze bunkers.

Afmetingen en gewicht van de ijsblokjes zijn onder voorbehoud, enkel ter illustratie. De afmetingen en gewicht van het ijsblokjes kunnen afhankelijk zijn van de installatieomstandigheden.

- Automatische spoelcyclus
- Elke ijsproductiecyclus wordt uitgevoerd met vers water
- Compact, hard, perfect individueel gevormd ijsblokjes door middel van een gesloten cel-systeem
- Gesloten watercircuit voorkomt vervuiling van het ijsproductie proces
- Toegankelijk bedieningspaneel
- Systeem is uitgevoerd met een magnetisch aangedreven DC waterpomp wat lekkages op asafdichting voorkomt
- De variabele snelheid van deze waterpomp zorgt voor nog beter gevormde ijsblokjes
- UV-C-ontsmettingsfunctie is achteraf te monteren
- Eenvoudig te reinigen luchtfilter
- RVS frame aan de binnenkant

GARANTIE

3 jaar

UITWENDIG

RVS AISI 430, Gegalvaniseerd staal
(achterzijde)

Koelmiddel: R290 / Koudemiddel (kg): 0,147 / CO2 Equivalent (kg): 0,441

BEDRIJFSOMSTANDIGHEDEN

Bereik omgevingtemperatuur: 1-40°C, Watertemperatuurbereik: 5-35°C, Watertoevoerdruk: 0,07-0,8MPa (0,7-8bar), Spanningsbereik nominale spanning: ±6%

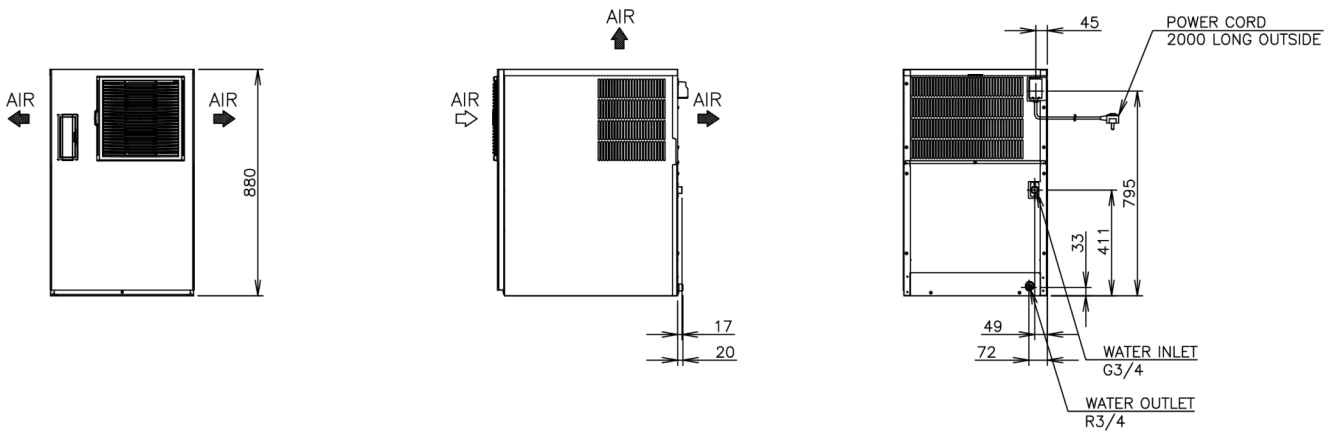
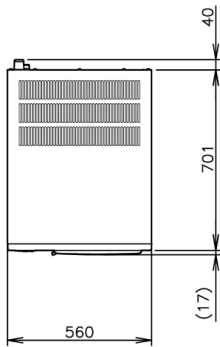
CERTIFICERINGEN





HOSHIZAKI

IM-240APE



TECHNISCHE SPECIFICATIES

Koelsysteem	Productiecapaciteit (kg/24h) ca. (BIJ 10°C, WT 10°C)	Productiecapaciteit (kg/24h) ca. (BIJ 21°C, WT 15°C)	Productiecapaciteit (kg/24h) ca. (BIJ 32°C, WT 21°C)	Aansluitspanning	Elektrisch circuit stroomonderbreker (A)	Elektrisch verbruik (kW)	Waternutverbruik (m ³ /24uur) ca. (OT 10°C, WT 10°C)	Warmteafvoer (OT 32°C, WT 21°C) (kW)
Luchtgekoeld	210	195	175	1/220 - 240V/50Hz	5	0,85	0,67	2,51

VERZEND SPECIFICATIES

Afmetingen L x B x H (mm)	Netto gewicht (kg)	Afmetingen in verpakking L x B x H (mm)	Bruto gewicht verpakt (kg)	Volume verpakt (m ³)
560 x 700 x 880	78	665 x 820 x 1054	89	0,575

Vrijwaring: Alles is in het werk gesteld om ervoor te zorgen dat de informatie in dit specificatieblad correct is op het moment van publicatie. Hoshizaki Europe BV aanvaardt geen verantwoordelijkheid of aansprakelijkheid voor typografische fouten of weglatingen of voor een verkeerde interpretatie van de informatie in de publicatie en behoudt zich het recht voor om zonder kennisgeving te wijzigen.

Houdt rekening met: Water cooled units should have the condenser circuit connected to a self-contained recirculating system. It is likely that the connection of such units to the mains water supply may be a contravention of local water authority by-laws.



HOSHIZAKI

Hoshizaki Belgium
Hoshizaki Danmark
Hoshizaki Deutschland
Hoshizaki France
Hoshizaki Iberia
Hoshizaki Italia
Hoshizaki Middle East

info@hoshizaki.be
info@hoshizaki.dk
vertrieb@hoshizaki.de
info@hoshizaki.fr
info@hoshizaki.es
commerciale@hoshizaki.it
sales.ex@hoshizaki-europe.com

Hoshizaki Netherlands info@hoshizaki.nl
Hoshizaki Norge salg@hoshizaki.no
Hoshizaki Sverige orderSE@hoshizaki.dk
Hoshizaki UK uksales@hoshizaki.uk
Exportlanden sales.ex@hoshizaki-europe.com
Andere landen sales.ex@hoshizaki-europe.com

www.hoshizaki.nl